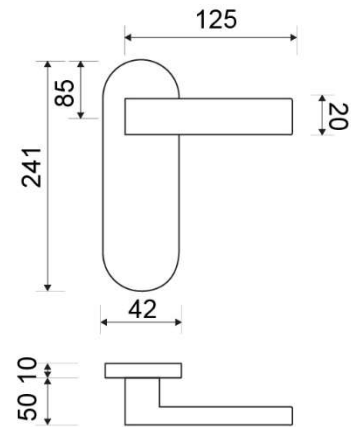


**MODELO**
**1582 Kubic**

**DESCRIPCIÓN**

JUEGO MANIVELA CON PLACA

REFERENCIA	ACABADOS	EAN13
	CROMO COMBINADO	
	CROMO BRILLO	
	CROMO SATINADO	
	LATÓN MATE	
	NÍQUEL MATE	
	PULIDO	

**CARÁCTERÍSTICAS GENERALES**

Tipo de producto :	MANIVELA
Referencia :	1582
Marca :	JANDEL
Material principal :	LATÓN

**RECOMENDACIONES DE USO Y MANTENIMIENTO**

La limpieza debe efectuarse con un paño ligeramente humedecido con agua (sin disolventes ni productos abrasivos)