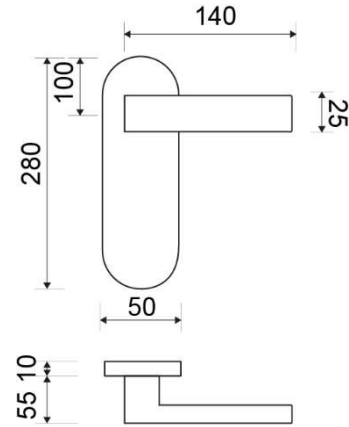


**MODELO**

**8094 Apple**



## DESCRIPCIÓN

JUEGO MANIVELA CON PLACA

REFERENCIA	ACABADOS	EAN13
809402CING	CUERO INGLÉS	8435496114634

## CARÁCTERÍSTICAS GENERALES

Tipo de producto :	MANIVELA
Referencia :	8094
Marca :	JANDEL
Material principal :	LATÓN

## RECOMENDACIONES DE USO Y MANTENIMIENTO

La limpieza debe efectuarse con un paño ligeramente humedecido con agua (sin disolventes ni productos abrasivos)